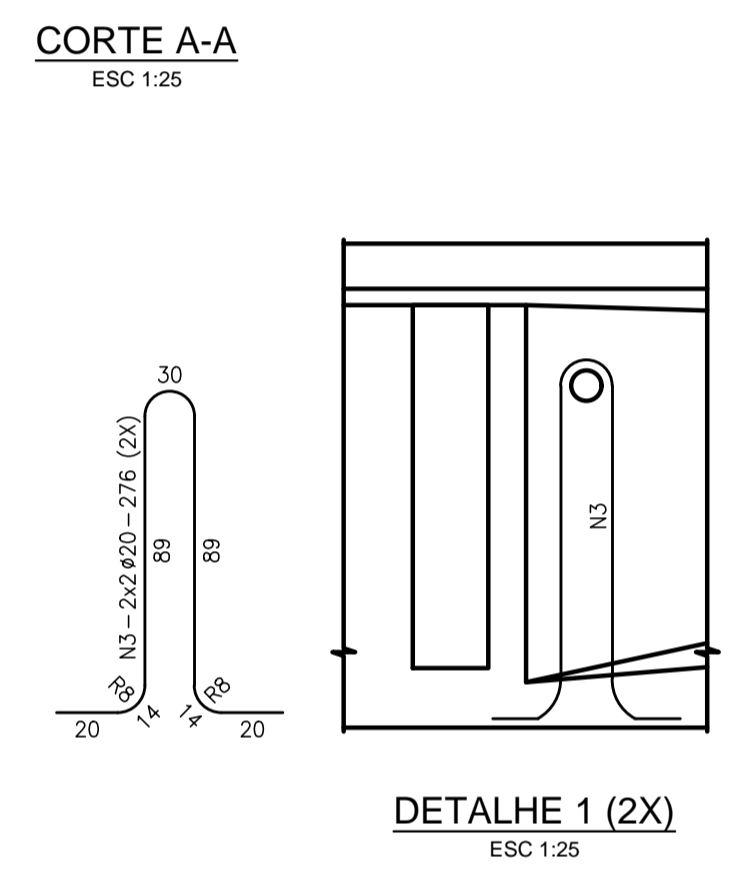
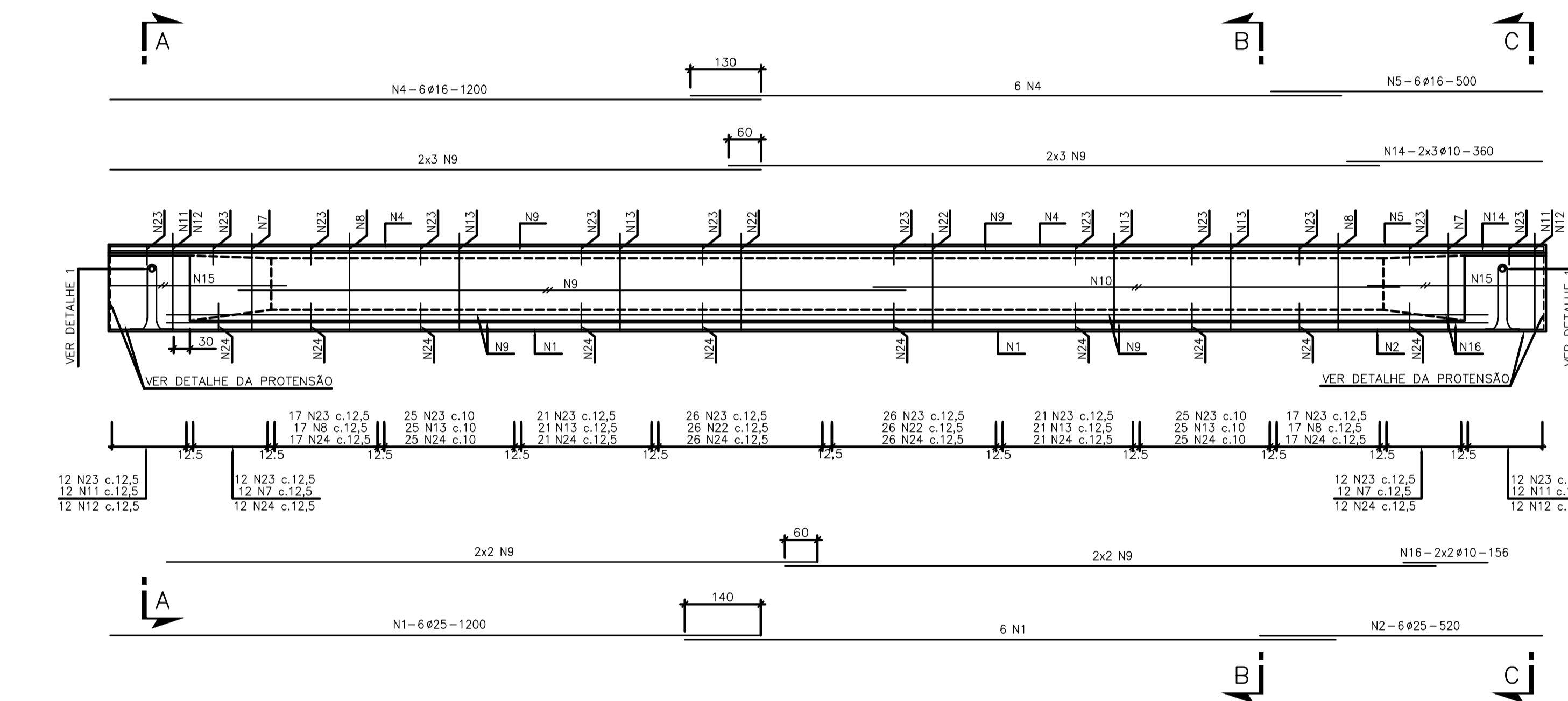


LISTA DAS BARRAS

N	Aço	Ø (mm)	Quant.	C. Unit. (cm)	C. Total (m)
1	CA50	25	12	1200	144,00
2	CA50	25	6	520	31,20
3	CA50	20	8	276	22,08
4	CA50	16	12	1200	144,00
5	CA50	16	6	500	30,00
6	CA50	16	8	376	30,08
7	CA50	12,5	24	VAR.	107,52
8	CA50	12,5	34	413	140,42
9	CA50	10	38	1200	456,00
10	CA50	10	18	970	174,60
11	CA50	10	24	480	115,20
12	CA50	10	24	412	98,88
13	CA50	10	92	408	375,36
14	CA50	10	6	360	21,60
15	CA50	10	44	327	143,88
16	CA50	10	4	156	6,24
17	CA50	10	8	111	8,88
18	CA50	10	8	110	8,80
19	CA50	10	8	106	8,48
20	CA50	10	8	101	8,08
21	CA50	10	8	100	8,00
22	CA50	8	52	403	209,56
23	CA50	8	226	258	583,08
24	CA50	8	202	222	448,44
25	CA50	8	26	144	37,44
26	CA50	8	52	99	51,48



RESUMO PARA 25 VIGAS

Aço	Ø (mm)	Comprimento (m)	kg/m	Peso Parcial (kg)
CA50	25	4380,00	3,8530	16876
CA50	20	552,00	2,4660	1361
CA50	16	5102,00	1,5780	8051
CA50	12,5	6198,50	0,9630	5969
CA50	10	35850,00	0,6170	22119
CA50	8	33250,00	0,3950	13134
Peso Total (kg)				67510

RESUMO PARA UMA VIGA

Aço	Ø (mm)	Comprimento (m)	kg/m	Peso Parcial (kg)
CA50	25	175,20	3,8530	675
CA50	20	22,08	2,4660	54
CA50	16	204,08	1,5780	322
CA50	12,5	247,94	0,9630	239
CA50	10	1434,00	0,6170	885
CA50	8	1330,00	0,3950	525
Peso Total (kg)				2700

NOTAS

- 1 - MEDIDAS EM CENTÍMETRO, BITOLAS EM MILÍMETRO E ELEVÇÕES EM METRO.
- 2 - AÇO CA-50.
- 3 - COBRIMENTO DA ARMADURA = 3cm.
- 4 - DOBRAMENTO DAS BARRAS CONFORME NBR-6118.

DESENHOS DE REFERÊNCIA

1 - EEI2204-LC-109-4-DE-J02-001 A 014 - PROJETO DETALHADO - COMPLEXO VIÁRIO BARRA DO PIRAI - PROJETO DE OBRAS DE ARTES ESPECIAIS - PONTE - DESENHOS DE FORMAS

REV.	DATA	TIPO	POR	DESCRIÇÃO
1	04/12/23	E	DGCA	ATENDIMENTO A COMENTÁRIOS
0	07/08/23	E	DGCA	EMIÇÃO INICIAL

EMIÇÕES

TIPO DE EMISSÃO	(A) PRELIMINAR	(B) BÁSICO	(C) PARA CONHECIMENTO	(D) DETALHAMENTO DE FABRICAÇÃO	(E) EXECUTIVO	(G) AS BUILT	(H) CANCELADO	(I) TOPOGRAFIA	(J) PARA COTAÇÃO

CLIENTE: **MRS**

FIRMA CONTRATADA: **JMSouto** ENGENHARIA E CONSULTORIA

TÍTULO: PROJETO DETALHADO COMPLEXO VIÁRIO BARRA DO PIRAI PROJETO DE OBRAS DE ARTE ESPECIAIS PONTE - LONGARINAS PRÉ-MOLDADAS - ARMADURA PASSIVA 25/28

RESPONSÁVEL: _____ DATA: 07/08/2023

PROJ.: _____ DATA: 07/08/2023

DES.: _____ DATA: 07/08/2023

VER.: _____ DATA: 07/08/2023

APROV.: _____ DATA: 07/08/2023

TRECHO: LINHA CENTRO SUBTRECHO: KM 109+888

ESCALA: N° MRS E1/2204-LC-109-4-DE-J02-022 INDICADA N° PROJ. JMRS07B9-02-1-OE-DET-0025

FERROVIA MRS

